

RF-500TB

★输出: 0.01W-2W (大约)

★重量: 45g (大约)

典型应用领域:

视听设备

(播放器/汽车CD播放器)

★OUTPUT: 0.01W-2W (APPROX)

★WEIGHT: 45g (APPROX)

Typical Applications:

Audio and Visual Equipments

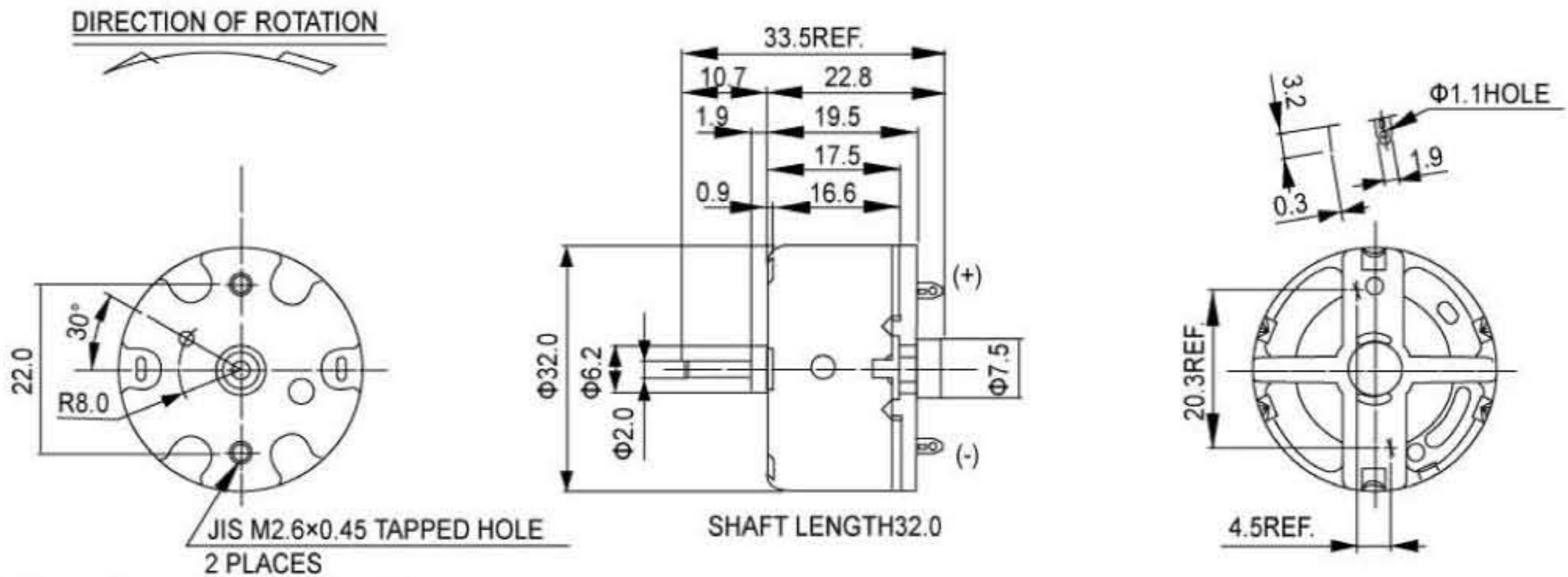
(CD/MD Player/Car CD Player)



性能参数 Performance Parameters

型号 Model		电压 Voltage		无负载 No Load		在最大效率时 At Maximum Efficiency				堵转 Stall			
		工作范围 Operating Range	额定 Nominal	速度 Speed	电流 Current	速度 Speed	电流 Current	扭矩 Torque	输出 Output	扭矩 Torque	电流 Current		
		V	V	r/min	A	r/min	A	mN·m	g·cm	W	mN·m	g·cm	A
RF-500TB	14415	1.5~9.0	5	3100	0.026	2540	0.12	1.23	12.6	0.33	6.86	70	0.54
RF-500TB	12560	1.5~12	6	2700	0.02	2180	0.084	1.13	11.6	0.26	5.88	60	0.35

机械尺寸 Mechanical Dimensions:mm



Usable machine screw length 1.5max.from motor mounting surface

电机特性曲线 Motor Performance Curves

